

R系列丝带及细丝式张力检测器

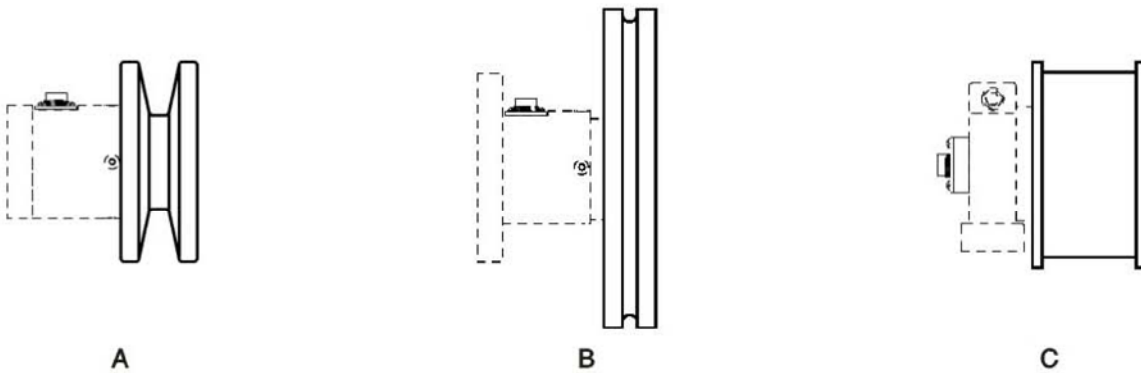
R-Series Ribbon and Filament Load Cells



- 载荷范围广
- 多种安装方式选择
- 多种抛光和镀层表面
- 可针对应用定制加工

Montalvo的R系列张力检测器主要用于丝带，电线和细丝等细窄材料的张力检测。它是基于T系列张力检测器以及一个按客户要求制造的滑轮组合而成的。源自我们最先进的张力检测技术和机加工，使其可以轻易应用到您的卷材加工处理中去。多种载荷范围和安装方式配以完美的滑轮，可适用于目前任何应用。详情见工作表。

滑轮结构外形示例



规格

电气标准

励磁电源.....	5VDC
输出信号.....	250mv, 标称@满负荷
应变电阻片 阻值.....	80 ~ 130 Ω
类型.....	半导体
重复性误差.....	±0.25% 满量程
非线性和滞后性误差 (综合).....	±0.5% 满量程

连接器标准

标准类型.....	DIN45322 (6芯引脚)
引脚1.....	± 250mv 输出
引脚2.....	+2.5VDC 输入
引脚3.....	-2.5VDC 输入
引脚4.....	没有连接
引脚5.....	没有连接
引脚6.....	没有连接
可选连接类型.....	无接口 电缆连接

载荷等级

额定载荷 尺寸0.....	125N、250N、375N、500N、750N
尺寸2.....	375N、750N、1250N、2500N
过载能力.....	实验室测试@最高300%的额定载荷
过载保护停止.....	110%的额定载荷

环境标准

防护等级.....	IP54
温度 操作范围.....	-20°C ~ 70°C
温漂系数.....	0.02%/° F

机械标准

平行误差公差.....	0.203mm ~ 0.381mm
直线度.....	最大 1°
轴承.....	客户指定
材料 本体/底座.....	不锈钢
滑轮抛光规格.....	.32 微英寸 铝材

重要提示-为保证产品的最佳性能和安全性，我们强烈建议您在为您的应用进行产品选型时与Montalvo的应用技术工程师联系，以帮助选择合适的产品。

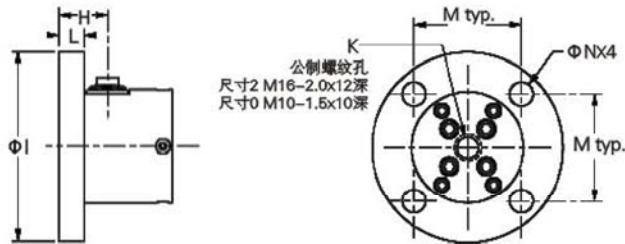
外型尺寸图(单位:mm)

型号SR



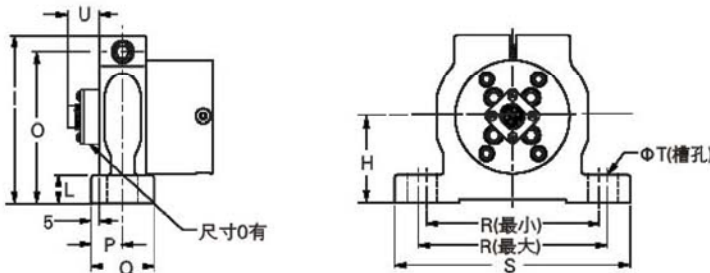
型号	H	ΦI	J	K
SR2	31	72.5	80	M16-2.0X12
SR0	28.5	57.5	65	M10-1.5X10

型号FR



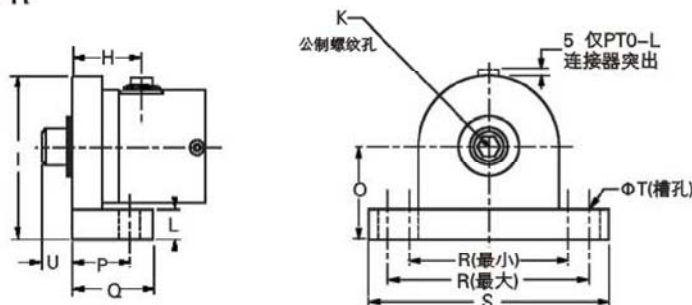
型号	H	ΦI	K	L	M	ΦN
FR2	31	121	M16-2.0X12	16	67.88	13.5
FR0	28.5	89	M10-1.5X10	14	51.62	9

型号PBR



型号	H	I	L	O	P	Q	R(最小)	R(最大)	S	ΦT	U
PBR2	55	107	18	97	20	40	110	120	150	14	12
PBR0	42	83	12	76	15	30	86	94	116	9	21

型号PR



型号	H	I	K	L	O	P	Q	R(最小)	R(最大)	S	ΦT	U
PT2	43	103	M16-2.0X12	19	59	36	51	102	127	152	13	13
Pt0	37	74	M10-1.5X10	10	42	30	41	64	83	108	10	9

选型参数表

SR 安装方式
FR 安装方式
PBR 安装方式
PR 安装方式

A=安装墙板到滑轮中心的距离
A=固定孔中心到滑轮中心的距离

尺寸2 -25
尺寸0 -30

尺寸2 -49
尺寸0 -39

工作表-请填写完整并提交以便为你应用选型及报价提供参考。
1-请选择安装方式SR、FR、PBR、PR
2-清提供尺寸A
4-请选择连接器的方式 标准连接器 (DIN45322) 无接口电缆连接 (DIN45322)
5-清提供滑轮规格:
尺寸 (附示意图)
已经有滑轮-需要适配件 (附示意图)
材料和表面抛光要求 (标配是抛光度为32微英寸的铝质滑轮) _____
6-清提供卷材的要求:
材料 _____
宽度 _____
张力 _____
线速度 _____
如需要“适配器”请附滑轮的侧视图草图。包括尺寸A, 卷材的宽度和滑轮直径。

