

U系列轴台式张力检测器

U-Series Under Pillow Block Load Cells



- 工业防护等级IP67
- 不锈钢防水结构
- 最新型设计
- 超大轴台
- 超低台身

Montalvo 的U系列轴台式张力检测器是蒙特福公司推出的全新产品，其外形简洁、结构坚固、外壳防护等级达到工业标准IP67，具有防水、防腐蚀的功能。目前有三种规格U50、U75、U120，额定载荷从500N到100,000N。U50和U75系列是常规型号，U120高载荷张力检测器根据用户需要进行定制。

计算额定荷重

第1步 确定辊筒的重量, F_g (图1):

$$F_g = \text{卷重(Lb)} = \text{_____} = \text{卷重(Kg)} \times 0.454 \times \text{_____}$$

第2步 确定合力, F_{res} (图2):

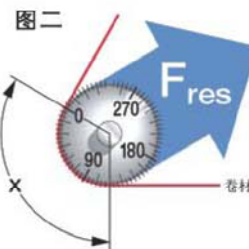
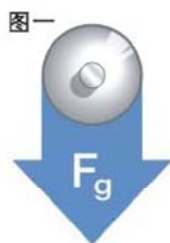
$$F_{res} = 2[K_{dim}(F_{web} \sin(\frac{X}{2}))] = \text{_____}$$

K_{dim} 安全系数= 1.6

F_{web} 卷材最大张力 (磅) = _____

X 卷材包角 ($^\circ$) = _____

Lb 压力 (张力总和)



第3步 确定高度系数 D (图3):

$$d = \frac{(a+c)}{b} = \text{_____}$$

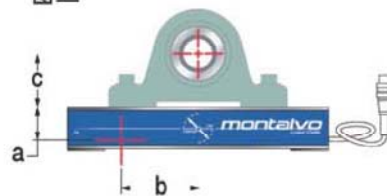
a^* 连接铰链到轴承座表面的垂直距离(mm)=见表1

b 连接铰链到检测器中心的水平距离(mm)=见表1

c 轴承座表面到轴承中心的垂直距离=_____

* 包括可拆卸固定托架厚度(产品外型尺寸图J)

图三



第4步 确定载荷值, F_{dim} (图4):

$$F_{dim} = \frac{F_{res}[\cos Z + d(\sin Z)] + F_g[\cos Y + d(\sin Y)]}{2} = \text{_____}$$

Z 合力 F_{res} 的夹角($^\circ$)= _____

Y 滚筒重 F_g 的夹角($^\circ$)= _____

第5步 确定检测器型号及载荷等级-N:

选择最接近的载荷等级, 使其等于或大于 F_g 或 F_{dim} 中的最大值

F_g 答案由第1步计算出 _____

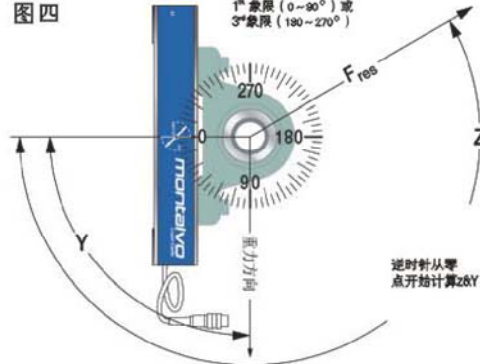
F_{dim} 答案由第4步计算出 _____

载荷等级-规格 50 500N、1250N、2500N、5000N

载荷等级-规格 75 5000N、12500N、25000N

载荷等级-规格 120 25000N、50000N、100000N

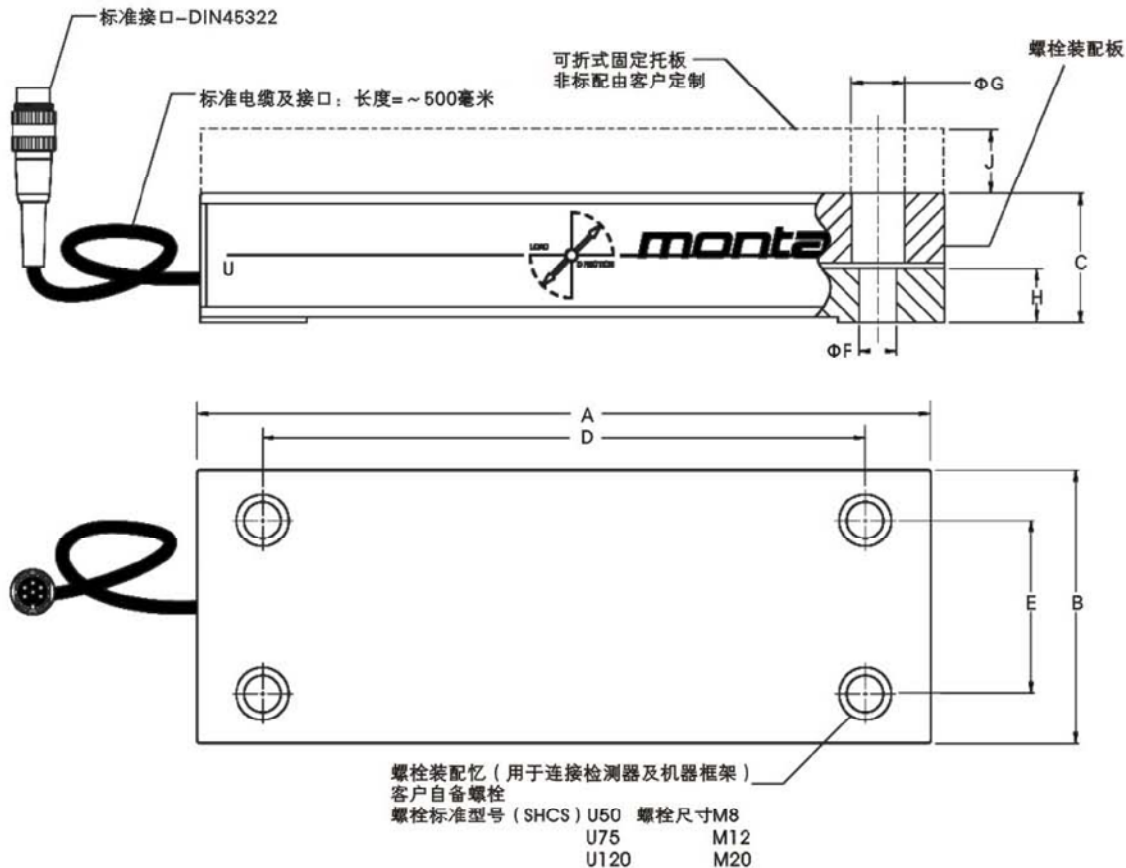
图四



表格一

规格	a	b
U50	30	76
U75	41	95
U120	55	133

外型尺寸图(单位:mm)



备注: 螺栓装配板 (用于连接轴承及检测器)
仅限蒙特福根据客户提供的轴承规格, 在U系列传感器面板上为客户定制螺栓孔及攻丝。
客户可自行在U系列传感器上加装可拆卸固定托板上定制螺栓孔和攻丝。

型号	A	B	C	D	E	ΦF	ΦG	H	J
U50	210	68	36	180	44	9	15	14	19
U75	280	104	48	230	66	14	22	21	25
U120	420	150	66	320	90	22	34	30	34

规格

电气标准

励磁电源	5VDC
输出信号	0 ~ 250mv
应变电阻片 阻值	80 ~ 130Ω
类型	半导体
重复性误差	± 0.2 % 满量程
非线性和迟滞综合误差	± 0.5 % 满量程

连接接口器 (标准)

类型	DIN45322 (6芯引脚)
引脚1	± 250mv输出
引脚2	+2.5VDC输入
引脚3	-2.5VDC输入
引脚4	没有连接
引脚5	没有连接
引脚6	没有连接
标准电缆长度 (包括连接器)	500 mm
非标准电缆长度 (可选)	客户指定
无接头 (可选)	客户指定

额定等级

额定载荷*型号50	500N、1250N、2500N、5000N
型号75	5000N、12500N、25000N
型号120	25000N、50000N、100000N
最大过载 型号50	15000N
型号75	75000N
型号120	300000N

过载保护 工厂设定@ 110 %

环境标准

防护等级	IP67
温度 操作范围	-20 ~ +85 °C

机械参数

机械误差 (正常压力下)	0.13mm至0.25mm TYP
材质	不锈钢
重量 型号50	约2.5 kg
型号75	约8.0 Kg
型号120	约26Kg

轴承规格

绞接式连接	推荐
单端固定时检测轴可轴向延伸	推荐
工厂提供	按客户要求

* 请联系Montalvo应用技术工程师, 以确保正确的检测器选型。
1不包括轴承重量。