

活辊式



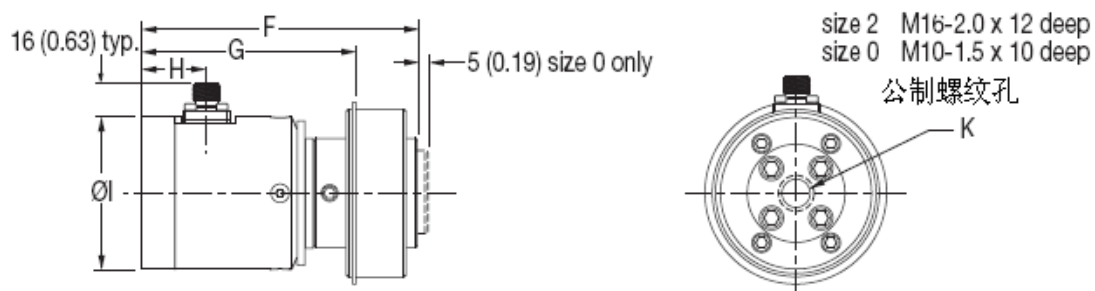
蒙特福 ES 系列革新从智能设计到交付最好的敏感性行业。惰性头为惰辊提供安全，牢固地安装。所有的 ES 系列提供 4 个标准量程、3 种匹配方式和 2 种尺寸。

特点：

行业领先产品；100% 可重复性；多种可选匹配功能；机械结构补偿；径向 360 过载保护；高输出，高可靠性

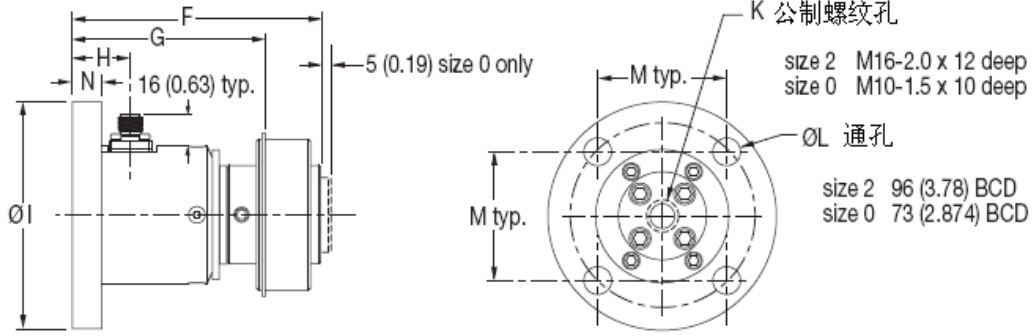
安装方式：

标准式



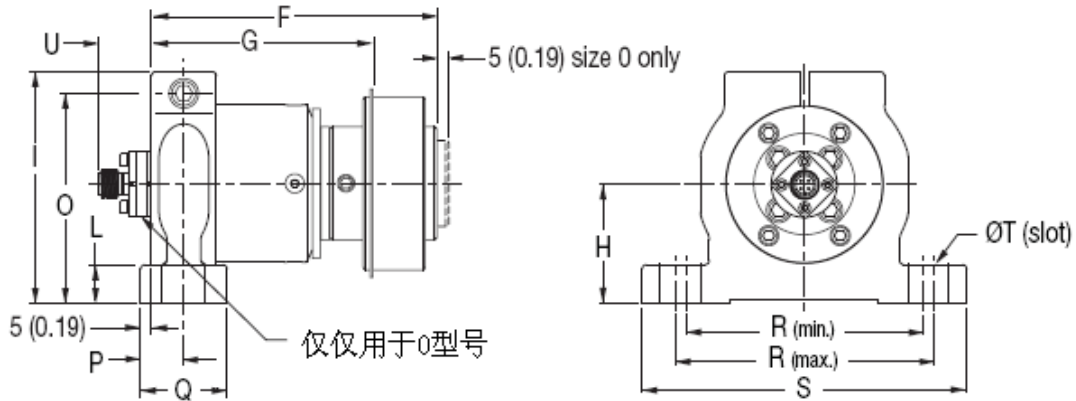
Model	F	G	H	I	K
ES-L-S2	133 (5.23)	105 (4.12)	31 (1.22)	72.50 (2.85)	M16-2.0x12
ES-L-S0	107 (4.20)	80 (3.13)	28.50 (1.12)	57.50 (2.26)	M10-1.5x10

法兰式

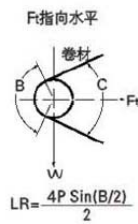


Model	F	G	H	I	K	L	M	N
ES-L-F2	133 (5.23)	105 (4.12)	31 (1.22)	120 (4.72)	M16-2.0x12	13.50 (0.53)	67.88 (2.67)	16 (0.63)
ES-L-F0	107 (4.20)	80 (3.13)	28.50 (1.12)	89 (3.50)	M18-1.5x10	9 (0.35)	51.62 (2.03)	15 (0.59)

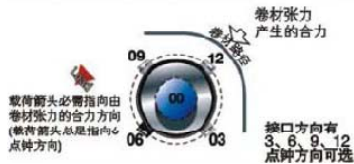
轴台式 mm(in)



载荷等级计算公式:



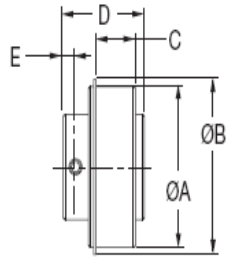
LR=载荷等级
 P=卷材最大(拉)张力
 B=包角
 W=辊筒(公斤)
 A=Ft与垂直线的夹角
 C=卷材的导入与导出之间的夹角
 F=合力



尺寸0 ER-19 (Ø62mm) 标准
 尺寸2 ER-24 (Ø80mm) 标准

非标准轴承可按客户要求另外提供
 重要提示: 滚筒选型时请对照表格规定尺寸的轴承十分安装。滚筒选型时还可按客户要求提供

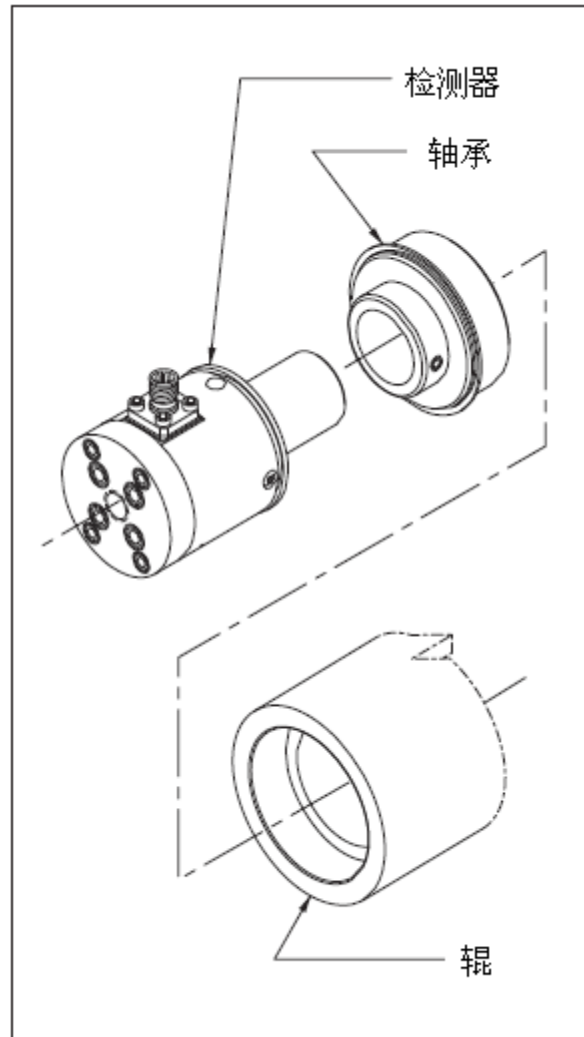
标准轴承（与检测器一起供应）



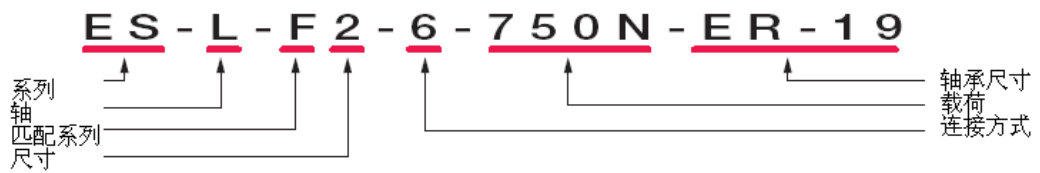
Size/Bearing	A	B	C	D	E
2 / ER-24	80 (3.15)	87 (3.41)	23 (0.91)	49 (1.94)	8 (0.31)
0 / ER-19	62 (2.44)	67 (2.66)	17 (0.69)	38 (1.50)	6 (0.22)

蒙特福供应标准轴承

C



型号定义:



电气标准	
励磁电源	5VDC
输出信号	250mv, 标称@满负荷
应变电阻片 阻值	80 ~ 130 Ω
类型	半导体
重复性误差	± 0.25% 满量程
非线性和滞后性误差 (综合)	± 0.5% 满量程
连接器标准	
类型	DIN45322 (4芯)
引脚1	-2.5VDC输入
引脚2	± 250mv输出
引脚3	没有连接
引脚4	+2.5VDC输入

载荷等级	
额定载荷 尺寸0	125N、250N、375N、500N、750N
尺寸2	375N、750N、1250N、2500N
过载能力	实验室测试@最高300%的额定载荷
过载保护停止	110%的额定载荷

*5000N产品需Montalvo工厂认可定制生产
 重要提示-为保证产品的最佳性能和安全性,我们强烈建议在为您的应用进行产品选型时
 与Montalvo的应用技术工程师联系,以帮助选择合适产品。
 *包括标配轴承

环境标准	
防护等级	IP54
温度 操作范围	-20°C ~ 70°C
温度系数	0.02%/°F

机械标准	
公差	0.203mm ~ 0.381mm
直线度	如图示 最大 1°
标配轴承(如图示) 尺寸0	ER-19
尺寸2	ER-24
材料	不锈钢
尺寸 (长x宽x高)	ST0-L 112mm x 67mm x 67mm
	ST2-L 133mm x 87mm x 87mm
	FT0-L 112mm x 89 mm x 89mm
	FT2-L 133mm x 121mm x 121mm
	PT0-L 121mm x 89mm x 74mm
	PT2-L 146mm x 152mm x 103mm
	PBT0-L 131mm x 116mm x 83mm
	PBT2-L 156 x 150 x 107
重量	ST0-L 约1.37Kg
	ST2-L 约3.47Kg
	FT0-L 约1.76Kg
	FT2-L 约4.31Kg
	PT0-L&PBT0-L 约1.88Kg
	PT2-L&PBT2-L 约4.79Kg