

活轴式



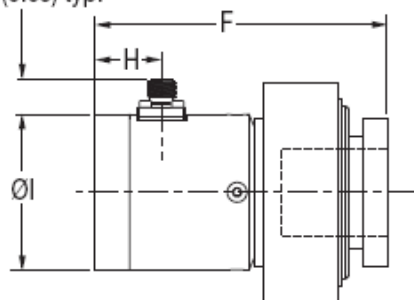
蒙特福 ES 系列革新从智能设计到交付最好的敏感性行业。惰性头为惰辊提供安全，牢固地安装。所有的 ES 系列提供 4 个标准量程、3 种匹配方式和 2 种尺寸。

特点：

行业领先产品；100% 可重复性；多种可选匹配功能；机械结构补偿；径向 360 过载保护；高输出，高可靠性

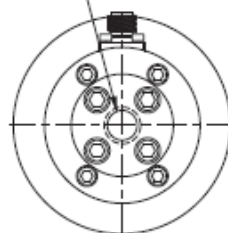
标准式

16 (0.63) typ.



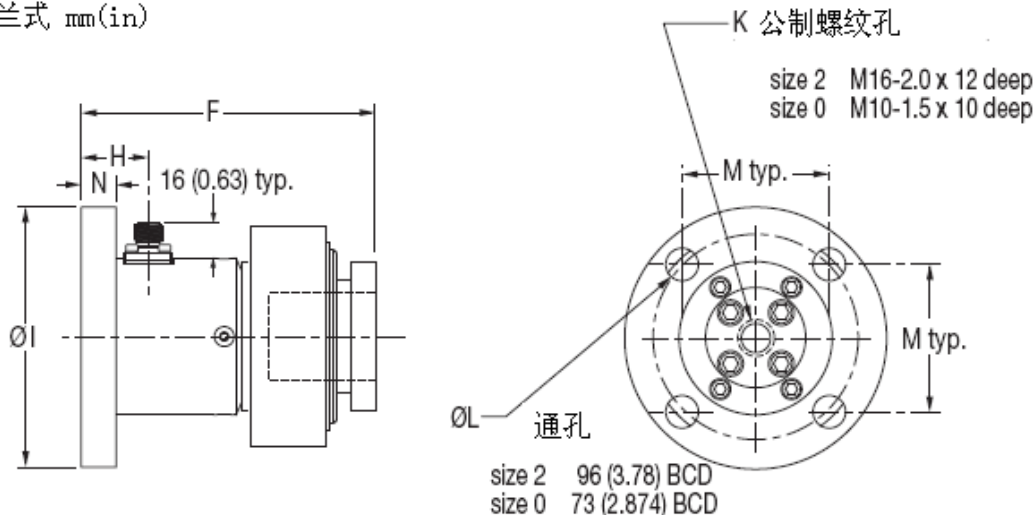
K 公制螺纹孔

size 2 M16-2.0 x 12 deep
size 0 M10-1.5 x 10 deep



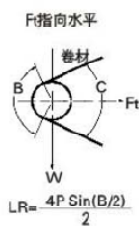
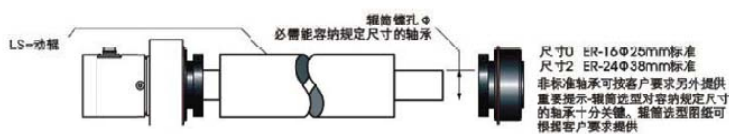
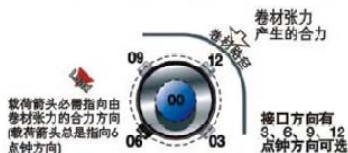
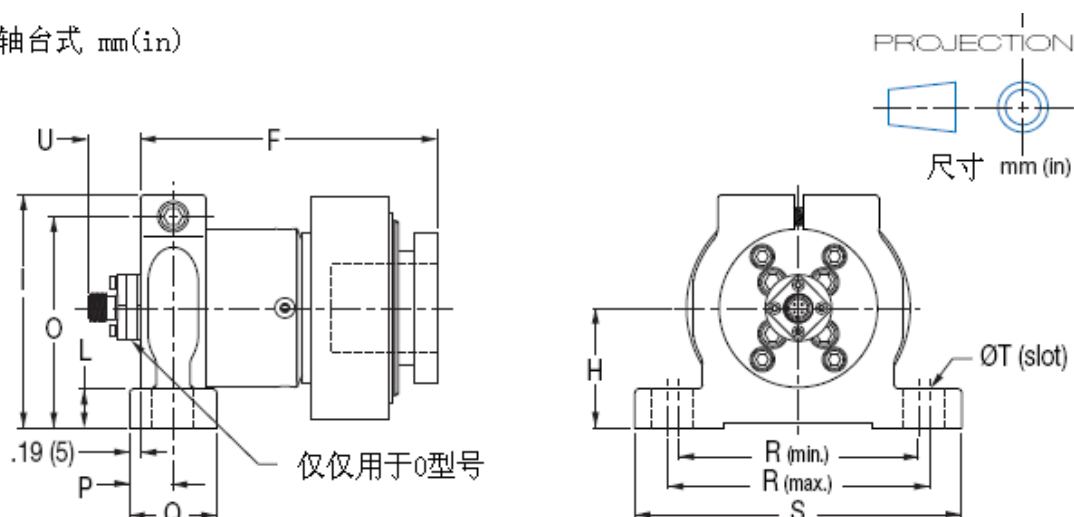
Model	F	H	I	K
ES-L/S-S2	135 (5.33)	31 (1.22)	72.50 (2.85)	M16-2.0x12
ES-L/S-S0	105 (4.13)	28.50 (1.12)	57 (2.26)	M10-1.5x10

法兰式 mm(in)

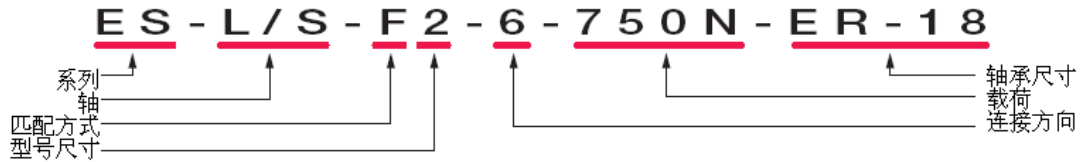


Model	F	H	I	K	L	M	N
ES-L/S-F2	135 (5.33)	31 (1.22)	121 (4.72)	M16-2.0X12	13.50 (0.53)	68 (2.69)	16 (0.63)
ES-L/S-F0	105 (4.13)	28.50 (1.12)	89 (3.50)	M10-1.4x10	9 (0.35)	52 (2.03)	15 (0.59)

轴台式 mm(in)



LR=载荷分级
 P=卷材最大(拉)张力
 B=包角
 W=辊筒(公斤)
 A=Ft与垂直线的夹角
 C=卷材的导入与导出之间的夹角
 F=合力



电气标准

励磁电源.....	5VDC
输出信号.....	250mv, 标称@满负荷
应变电阻片 阻值.....	80 ~ 130Ω
类型.....	半导体
重复性误差.....	± 0.25% 满量程
非线性和滞后性误差 (综合).....	± 0.5% 满量程

连接器标准

类型.....	DIN45322 (4芯)
引脚1.....	-2.5VDC输入
引脚2.....	± 250mv输出
引脚3.....	没有连接
引脚4.....	+2.5VDC输入

载荷等级

额定载荷 尺寸0.....	125N、250N、375N、500N、750N
尺寸2.....	375N、750N、1250N、2500N、5000N*
最大过载能力.....	实验室测试@最高300%的额定载荷
过载保护停止.....	110%的额定载荷

*5000N产品需Montalvo工厂认可定制生产
重要提示-为保证产品的最佳性能和安全性，我们强烈建议您在为您的应用进行产品选型时与Montalvo的应用技术工程师联系，以帮助您选择合适的产品。
†包括标配轴承

环境标准

防护等级.....	IP54
温度 操作范围.....	-20°C ~ 70°C
温漂系数.....	0.02%/° F

机械标准

公差.....	0.203mm ~ 0.381mm
直线度.....	最大 1°
标配轴承 尺寸0.....	ER-16
尺寸2.....	ER-24
材料.....	不锈钢
尺寸 (长x宽x高) ST0-LS.....	105mmx 73mm x 73mm
ST2-LS.....	135mm x 102mm x 102mm
FT0-LS.....	105mm x 89mm x 89mm
FT2-LS.....	133mmx 121mmx 121mm
PB10-LS.....	124mm x 116mm x 83mm
PBT2-LS.....	146mm x 150mm x 107mm

重量†

ST0-LS.....	约1.37Kg
ST2-LS.....	约3.47Kg
FT0-LS.....	约1.76Kg
FT2-LS.....	约4.31Kg
PB10-LS.....	约1.88Kg
PBT2-LS.....	约4.79Kg