

## DTI 浮辊控制器



DTI-3400张力控制器结合浮辊可以提供精确的，可靠的和可重复得张力控制系统。结合先进的工业技术和可视化功能，可以创建一个从动德，方便和简单的操作张力控制系统。

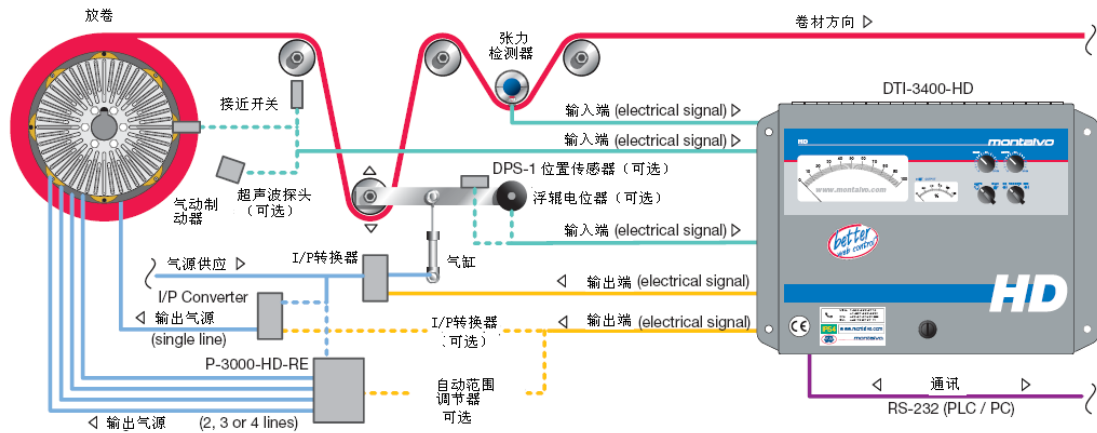
### 特点：

- 放卷区域功能：软气动，消除卷材启动时的震动；
- 放松卷，防止设备停机的卷材脱落；
- 卷材断裂检测，卷材断裂时停机；
- 换卷，在分切时，保持卷材张力。
- 多反馈源-超声波探头，浮辊，电位器和激光；
- 可变的包角技术-取消导向辊；
- 多操作模式-设定参数后不需要恒久监控；
- 范围扩展-需要P-3000-HD自动量程调节器；
- 渐进式PID电路设计-反映灵敏，可靠的控制；
- 张力显示 -快速可视化的张力；
- 多匹配选项-防尘，防水，独立的电路板等。

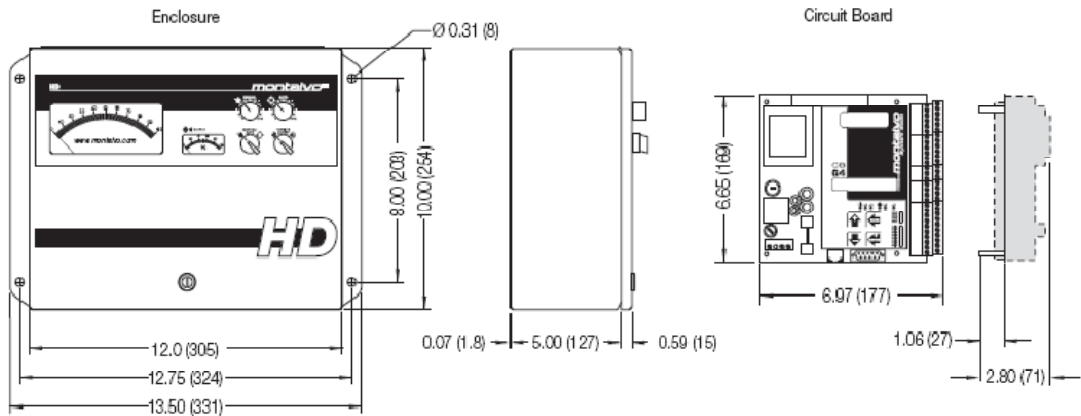
CB64  
电路板版本  
DTI-3400-HD



## 工作示意图:



## 尺寸



## 电气特征:

电气	
电源	115 or 230 VAC $\pm 10\%$ (IEC-60204-1) 48 to 62 Hz
保险丝尺寸115 V	160 mA T (slow-blowing type)
保险丝尺寸230 V	80 mA T (slow-blowing type)
过载电压类别	II (IEC 664)
测试电压	3.75 kV for 1 minute primary to secondary
最大功耗	12 VA
最大外部输入保险	10 A
抗扰度	EN 50082-2 industrial
噪音排放	EN 50081-1
检测器激励电源	$\pm 2.5$ VDC $\pm 5\%$
检测器输出	0 to $\pm 250$ mVDC
检测器输出 (可选)	0 to 10 VDC
零点范围 (自重)	50% of load cell rating
零点范围 (浮辊)	50% of potentiometer rating
校准范围	11 to 480
校准范围 (浮辊增益)	1.5 to 42
调节器输出	0 to 10 VDC, Max. load 5 mA
	4 to 20 mA / 0 to 20 mA, RL = 0 to 1000 $\Omega$
表输出	0 to 100 $\mu$ A
	RO = 100k $\Omega$
	0 to 10 VDC, Max. load 5 mA
模拟输入电压	0 to 10 VDC, RI = 100k $\Omega$

数字输入电压	15 to 30 VDC, RI = 10k $\Omega$
数字输出电压	24 VDC $\pm 15\%$ , Max. load 100 mA
	Total load 4 outputs 350 mA
标准	Designed to meet UL 508 and EN 60204

环境	
温度范围	操作 32 to 122°F (0 to 50°C)
	存储 14 to 176°F (-10 to 80°C)
保护等级	箱式 IP54
	电路板 IP10

标准功能	
手动设定点	Standard
自动设定点	Standard
手动/自动	Standard
张力开/关/Off	Standard
换卷	Optional
范围扩展 (requires P-3000-HD-RE)	Optional
可变包角	Optional