

X-3400-HD-R



X-3400-HD-R张力控制器结合优化的模拟量和数字量特征，在卷材收卷设备中提供精确可靠的张力控制。收卷控制器主要与气动离合器或者电机一起使用。

特征：

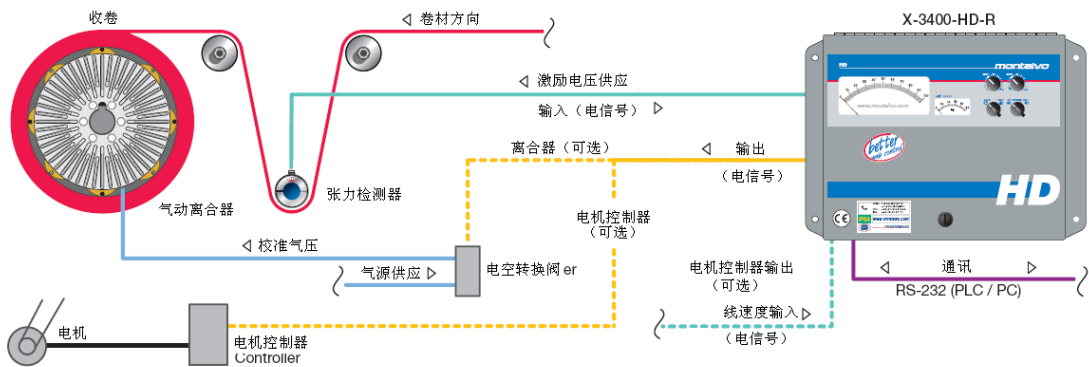
- 卷材断裂检测，卷材断裂时停机；
- 换卷，在分切时，保持卷材张力。
- 可变的包角技术-取消导向辊；
- 张力显示 -快速可视化的张力；
- 多操作模式-设定参数后不需要恒久监控；
- 渐进式PID电路设计-反映灵敏，可靠的控制；
- 多匹配选项-防尘，防水，独立的电路板等。

CB64 - 电路板

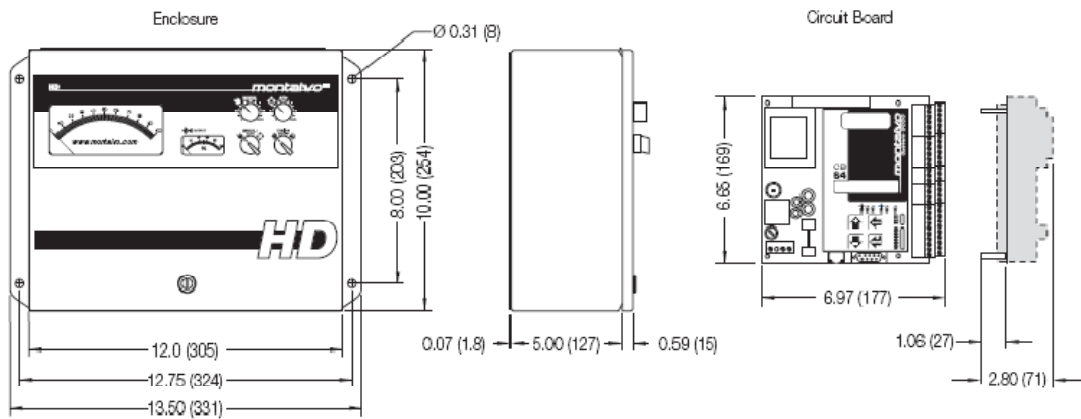
X-3400-HD-R



## 工作示意图:



## 尺寸: in(mm)



## 电气特征:

### 电气

电源供应	115 or 230 VAC ±10% 48 To 60 HZ
保险丝尺寸115V	160mA
保险丝尺寸230V	80mA
过载电压类别	II (IEC 664)
测试电压	3.75KV 1Min 从一等级到二等级
最大功耗	12VA
最大外部输入保险丝	10A
抗扰度	EN 50082-2
噪音输出	EN 50081-1
零点范围 (自重)	电位器的50%
校准范围	11-480
调节器输出	0-10 VDC, Max. load 5 mA
	4-20 mA / 0-20 mA, RL = 0-1000 Ω
表输出	0-100 μA
	0-10 VDC, Max. load 5 mA
模拟量输入电压	0 - 10 VDC, RI = 1000 k
数字量输入电压	15 - 30 VDC, RI = 10 k
数字量输出电压	24 VDC ± 15%, 最大负载100mA, 4个负载总输出350mA
标准	参考UL 508 and EN 60204

### 环境

温度范围	工作温度	0 to 50° C
	存储温度	-10 to 80° C
防护等级	箱式	IP54
	电路板	IP10

### 功能

手动设定	标准
自动设定	标准
张力开/关	标准
手动/自动	校准
锥度	标准
高低量程	可选
可变包角	可选
换卷	可选