

X-3400-HD-U 控制器



X-3400-HD-U张力控制器结合模拟信号和数字信号处理,更好的解决了在放卷过程中的张力系统精度和可靠性。与蒙特福的自动范围调节器P-3000-HD-RE结合使用,从整卷到卷芯会得到一个广泛扭矩控制。X-3400-HD-U可以直接装配或者作为一块电路板。

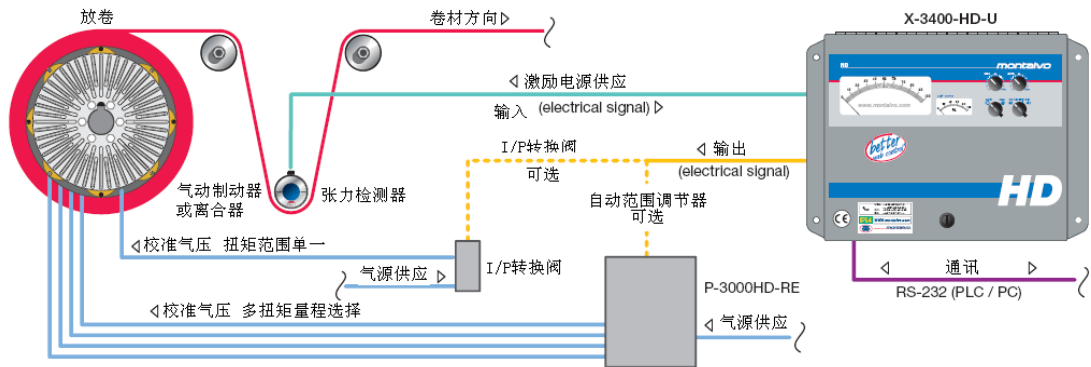
特征:

- 软气动, 消除卷材启动时的震动;
- 放松卷, 防止设备停机的卷材脱落;
- 卷材断裂检测, 卷材断裂时停机;
- 换卷, 在分切时, 保持卷材张力。
- 可变的包角技术-取消导向辊;
- 多操作模式-设定参数后不需要恒久监控;
- 范围扩展-需要P-3000-HD自动量程调节器;
- 渐进式PID电路设计-反映灵敏, 可靠的控制;
- 张力显示 -快速可视化的张力;
- 多匹配选项-防尘, 防水, 独立的电路板等。

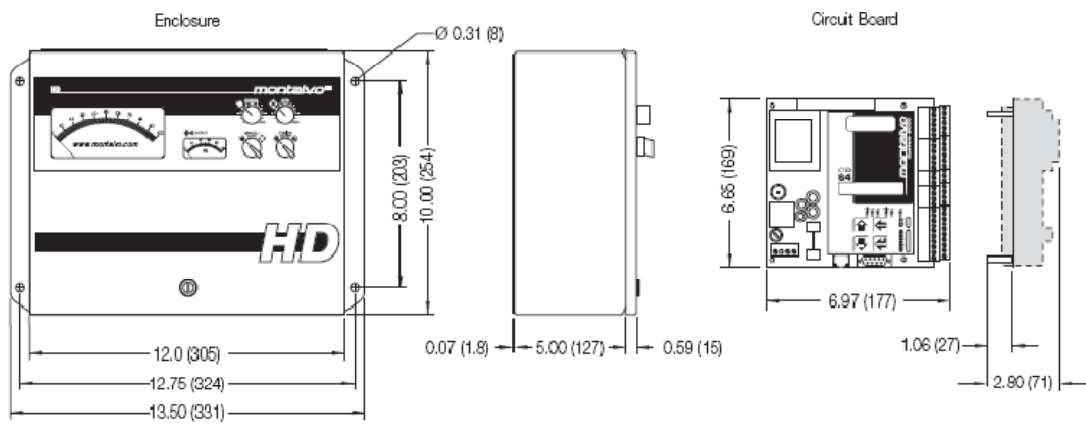
CB64 - 电路板
X-3400-HD-U



工作示意图:



尺寸: in(mm)



电气特征:

电气

电源供应	115 or 230 VAC ± 10% 48 To 60 HZ
保险丝尺寸115V	160mA
保险丝尺寸230V	80mA
过载电压类别	II (IEC 664)
测试电压	3.75KV 1Min 从一等级到二等级
最大功率	12VA
最大外部输入保险丝	10A
抗扰度	EN 50082-2
噪音输出	EN 50081-1
零点范围 (自重)	电位器的50%
校准范围	11-480
调节器输出	0-10 VDC, Max. load 5 mA
	4-20 mA / 0-20 mA, RL = 0-1000 Ω
表输出	0-100 μA
	0-10 VDC, Max. load 5 mA
模拟量输入电压	0 - 10 VDC, RI = 1000 k
数字量输入电压	15 - 30 VDC, RI = 10 k
数字量输出电压	24 VDC ± 15%, 最大负载100mA, 4个负载总输出350mA
标准	参考UL 508 and EN 60204

环境

温度范围	工作温度	0 to 50° C
	存储温度	-10 to 80° C
防护等级	箱式	IP54
	电路板	IP10

功能

手动设定	标准
自动设定	标准
张力开/关	标准
换卷	可选
范围扩展 (需要P-3000)	可选
可变包角	可选
锥度	可选
高低量程	可选